







PE CAVALETE DIR 3PARTES PLAT SIMPL 72P - 130007496  
 PE CAVALETE ESQ 3PARTES PLAT SIMPL 72P - 130007494

Kit Pé			
ITEM		DESCRIÇÃO	QTD
A		<b>NIVELADOR SEXTAVADO 5/16X1" PRETO</b>	<b>2</b>
B		<b>PARAFUSO (M6X50/PAN. PHS. BICROM)</b>	<b>2</b>
C		<b>PARAFUSO M6X20 CAB.CH.PHS.BICRO.</b>	<b>4</b>
D		<b>BUCHA AMERICANA M6X13</b>	<b>6</b>
E		<b>PARAFUSO (M6X12PAN. PHS. ZINC.BR.)</b>	<b>7</b>
F		<b>TAPA FURO 18MM</b>	<b>4</b>

### Recomendações



**Cuidados na montagem:** Iniciar a montagem forrando o chão com a própria embalagem do produto, para não causar nenhum dano ao montá-lo.



**Manutenção e limpeza:** Não utilizar produtos abrasivos como: Solventes, lixas e etc. Para a limpeza utilizar flanela limpa e seca.



**Exposição:** Evite colocar o móvel em exposição ao sol e próximo a fonte de calor. Não expor o móvel a ação de líquidos ou ambientes com umidade excessiva.



**Informações gerais:** Para maiores informações sobre a montagem e desmontagem, acione a garantia do produto ou ainda em necessidade de assistência técnica, por favor, entrar em contato com a loja onde foi efetuada a compra.



**Segurança:** Nunca suba no móvel, isso pode causar danos ao mesmo e provocar acidentes.

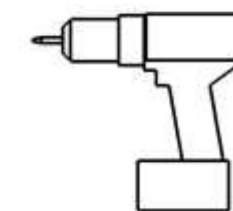
### FERRAMENTAS NECESSÁRIAS PARA A MONTAGEM



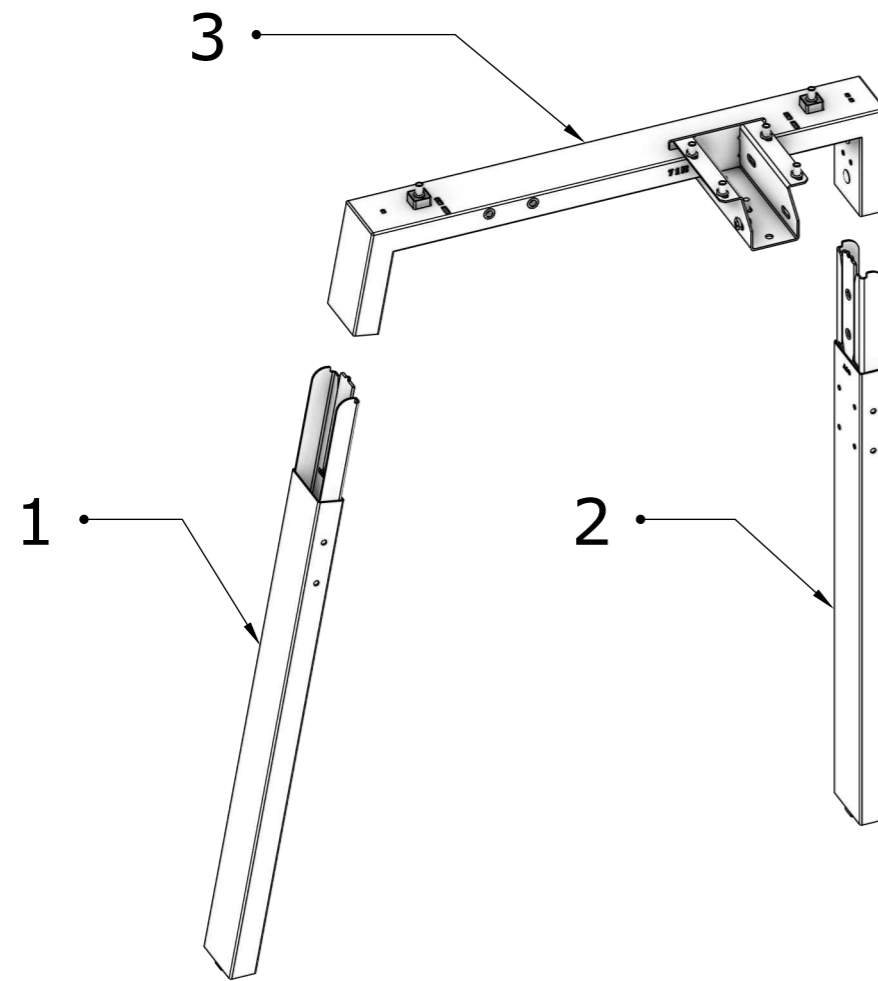
Chave Allen 6mm



Chave Philips



Parafusadeira



## PEÇAS

- 1 - CONECTOR PROV A80 PE 3PART CVLT 70X30H WP
- 2 - CONECTOR PROV A90 PE 3PART CVLT 70X30H WP
- 3 - SUPERIOR PE 3PART CVLT 70X30H PLAT ESQ 700P WP

### Recomendações



**Cuidados na montagem:** Iniciar a montagem forrando o chão com a própria embalagem do produto, para não causar nenhum dano ao montá-lo.



**Manutenção e limpeza:** Não utilizar produtos abrasivos como: Solventes, lixas e etc. Para a limpeza utilizar flanela limpa e seca.



**Exposição:** Evite colocar o móvel em exposição ao sol e próximo a fonte de calor. Não expor o móvel a ação de líquidos ou ambientes com umidade excessiva.



**Informações gerais:** Para maiores informações sobre a montagem e desmontagem, acione a garantia do produto ou ainda em necessidade de assistência técnica, por favor, entrar em contato com a loja onde foi efetuada a compra.



**Segurança:** Nunca suba no móvel, isso pode causar danos ao mesmo e provocar acidentes.

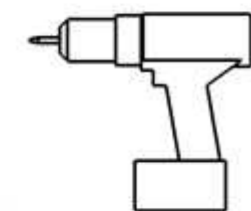
### FERRAMENTAS NECESSÁRIAS PARA A MONTAGEM



Chave Allen 6mm



Chave Philips

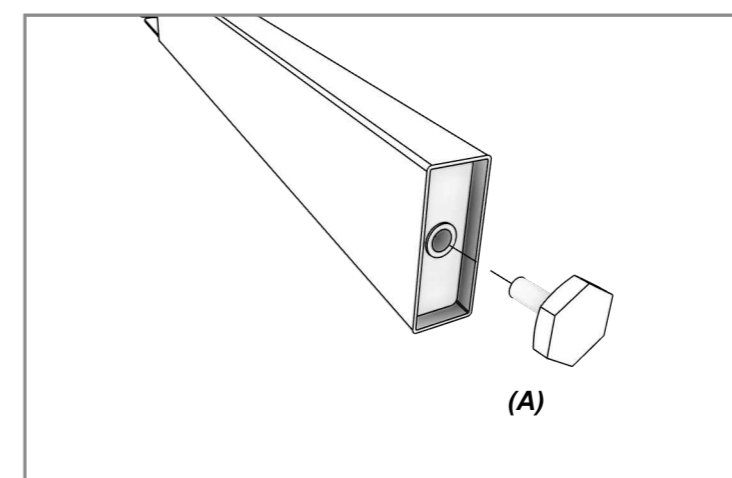
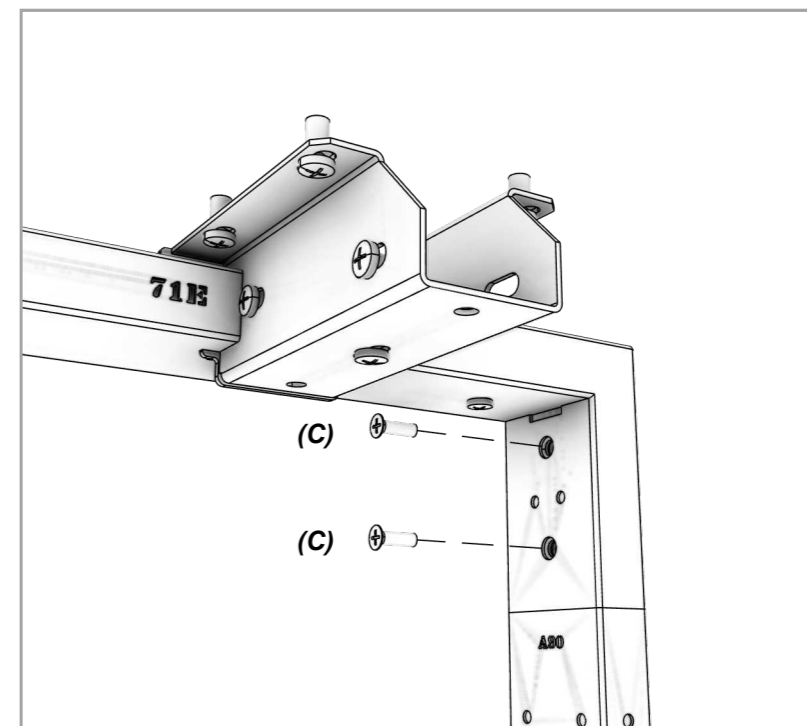
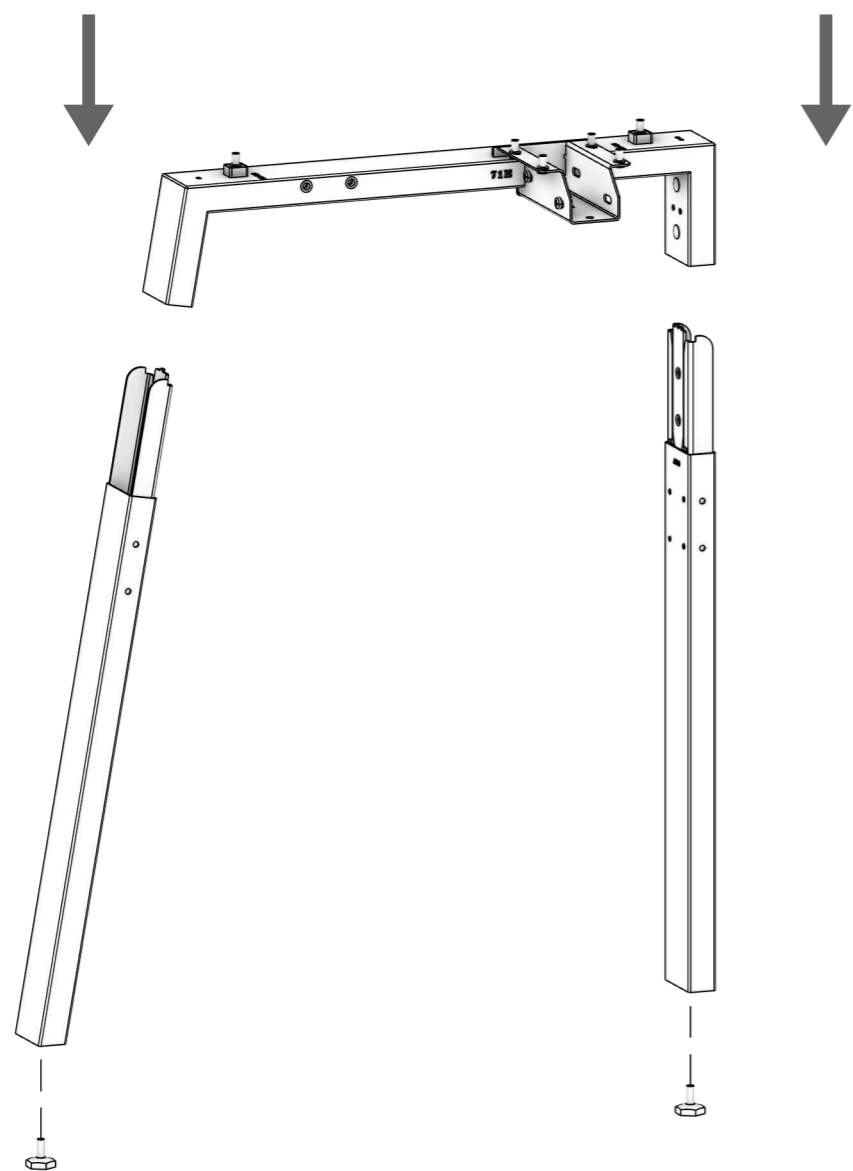


Parafusadeira

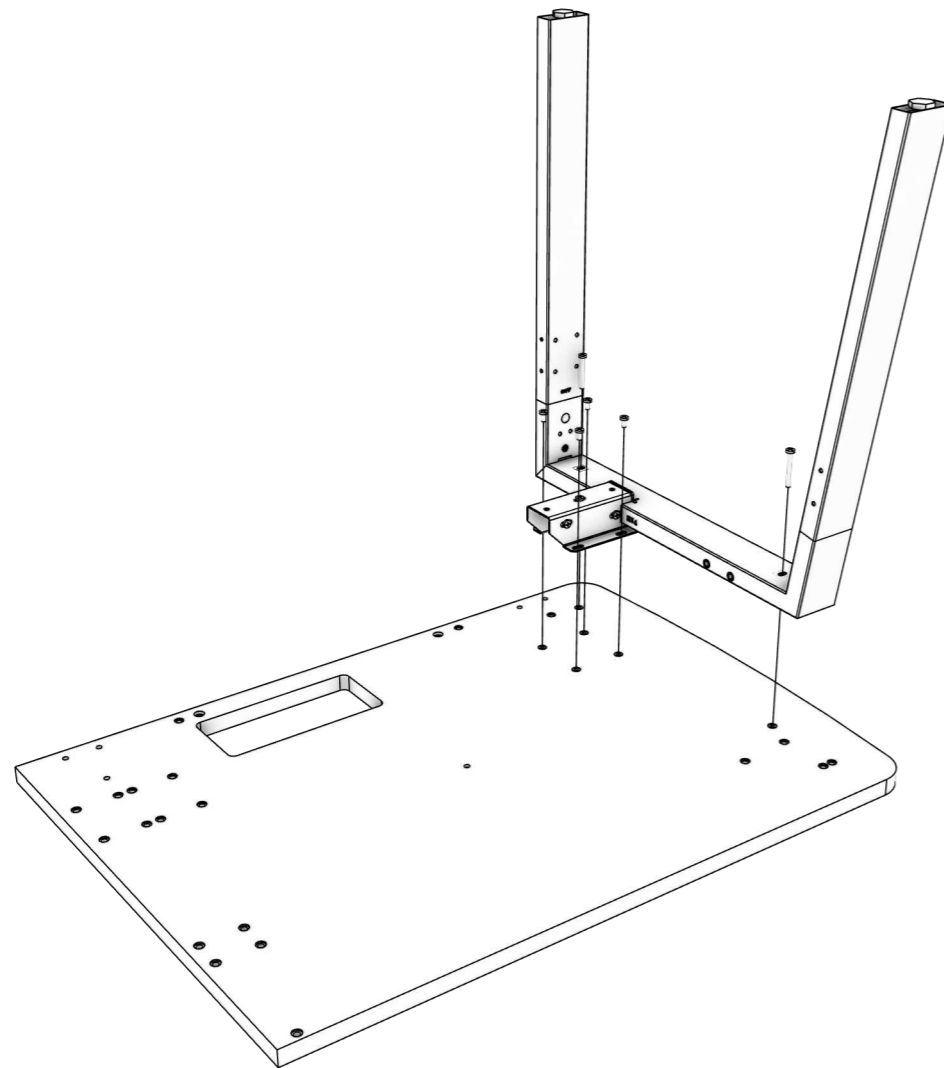
# Pré Montagem:

**1.** - Encaixe parte superior Pé 3Partes(3), no conector Prov A80,A90(1),(2).

**1.1** - Fixe o Prov A80,A90 com parafuso M6x20(C).



**2.** - Roscar o Nivelador sextavado(A).



- Insira buchas de rosca metálicas (M6) nos furos indicados.
- A fixação é feita por meio de parafusos de rosca métrica M6, que passam pelos furos na chapa superior do pé 3partes e se prendem a buchas metálicas inseridas no tampo
- Este manual refere-se exclusivamente à fixação dos pé painel ao tampo, para montagem dos módulos vide o arquivo (módulos).

### Recomendações



**Cuidados na montagem:** Iniciar a montagem forrando o chão com a própria embalagem do produto, para não causar nenhum dano ao montá-lo.



**Manutenção e limpeza:** Não utilizar produtos abrasivos como: Solventes, lixas e etc. Para a limpeza utilizar flanela limpa e seca.



**Exposição:** Evite colocar o móvel em exposição ao sol e próximo a fonte de calor. Não expor o móvel a ação de líquidos ou ambientes com umidade excessiva.



**Informações gerais:** Para maiores informações sobre a montagem e desmontagem, acione a garantia do produto ou ainda em necessidade de assistência técnica, por favor, entrar em contato com a loja onde foi efetuada a compra.



**Segurança:** Nunca suba no móvel, isso pode causar danos ao mesmo e provocar acidentes.

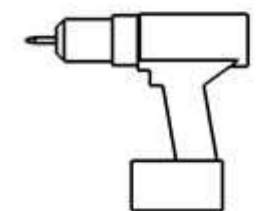
### FERRAMENTAS NECESSÁRIAS PARA A MONTAGEM



Chave Allen 6mm



Chave Philips



Parafusadeira